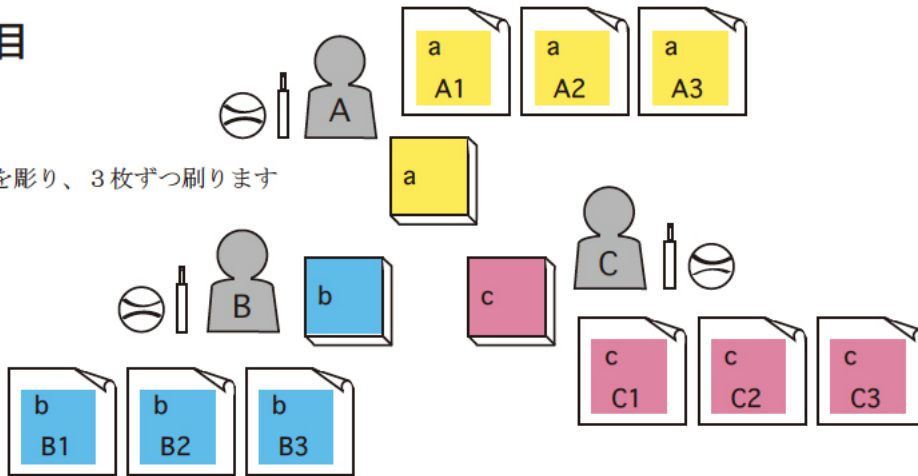


I

1 巡目

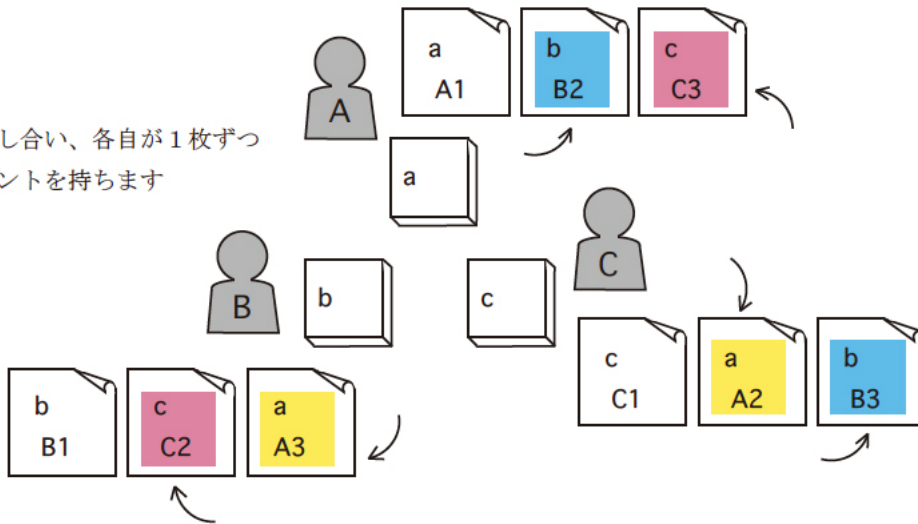
①

A, B, C 各自が版を彫り、3 枚ずつ刷ります



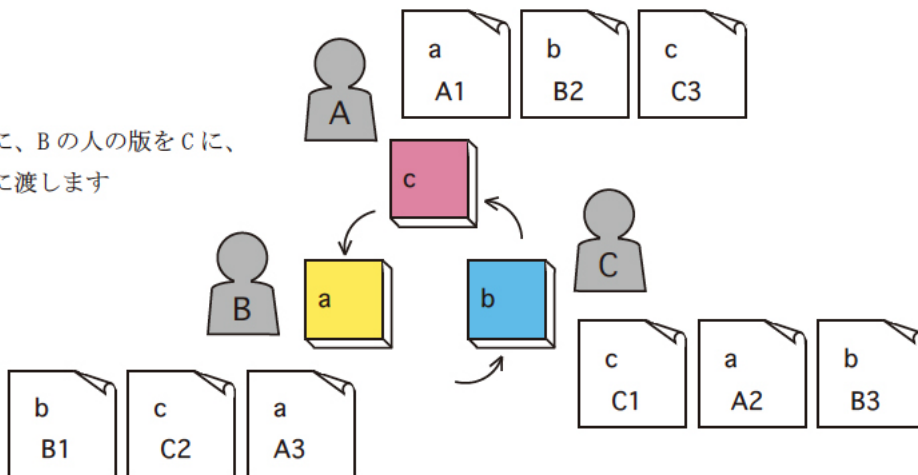
②

プリントを交換し合い、各自が1枚ずつ異なる版のプリントを持ちます



③

A の人の版を B に、B の人の版を C に、
C の人の版を A に渡します

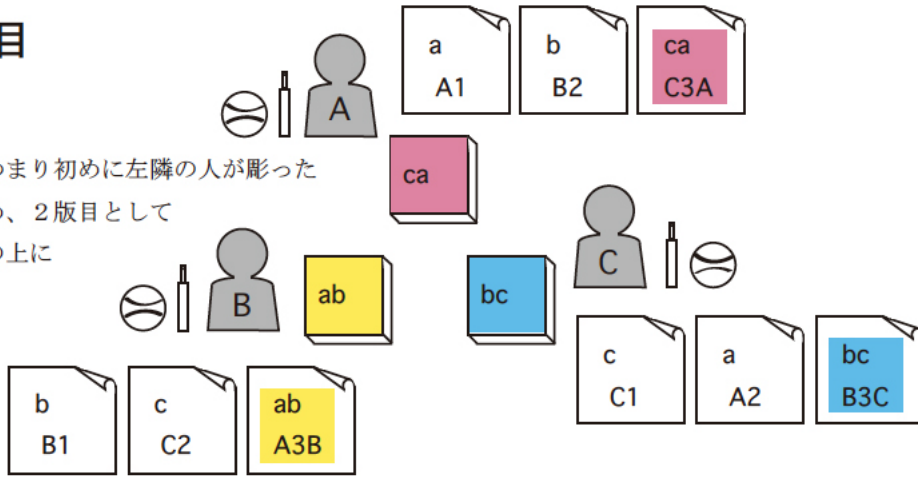


I

2 巡目

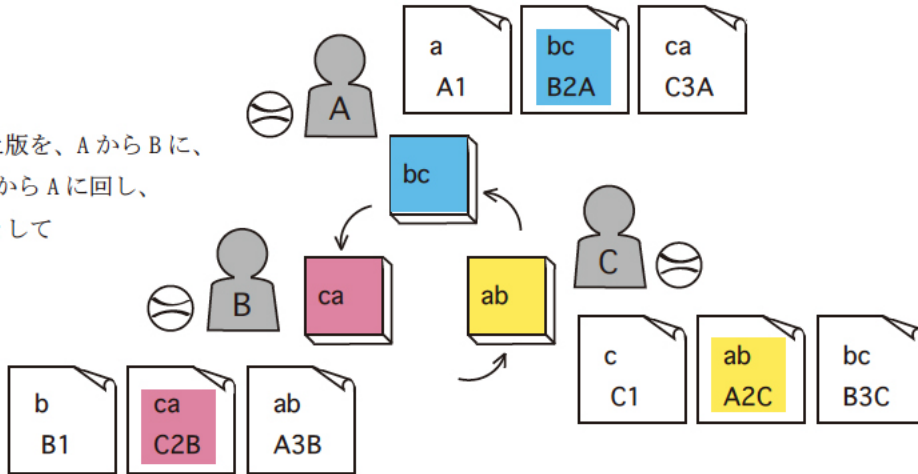
①

渡された版（つまり初めに左隣の人が彫った版）を掘り進め、2 版目として 1 版目の刷りの上に 刷り重ねます。



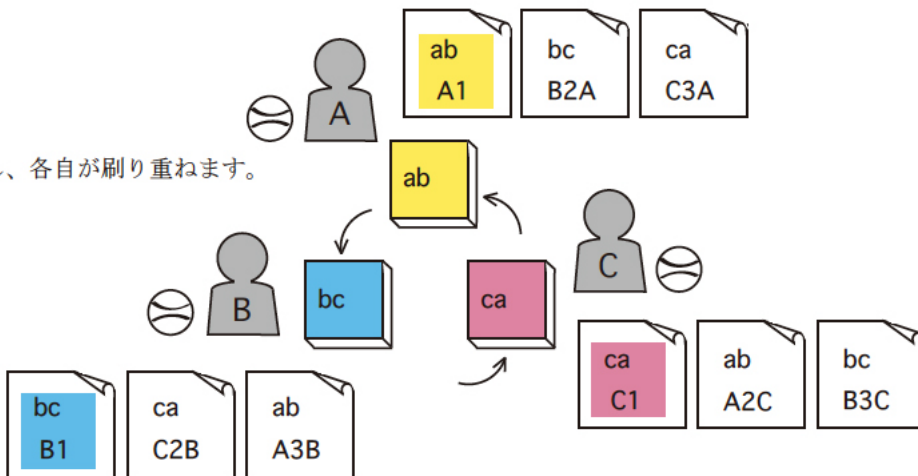
②

その彫り進めた版を、A から B に、 B から C に、C から A に回し、各自が 2 版目として 刷り重ねます。



③

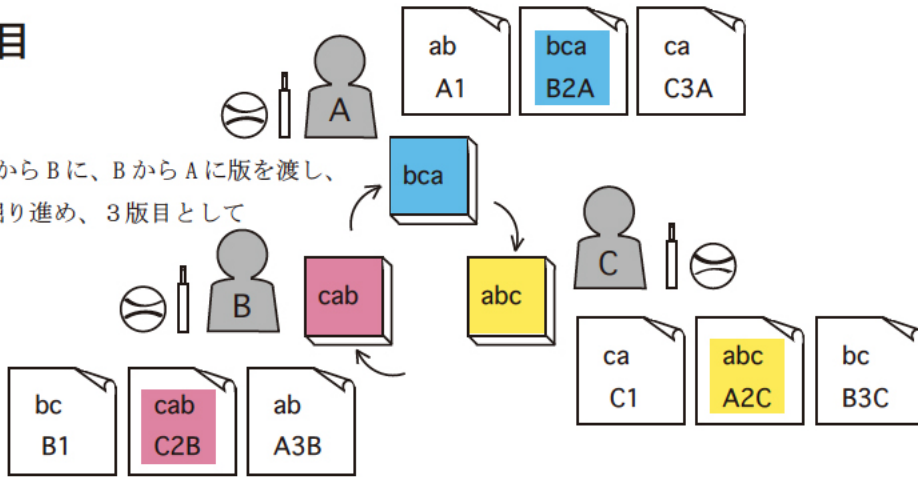
同様に版を回し、各自が刷り重ねます。



I 3 巡目

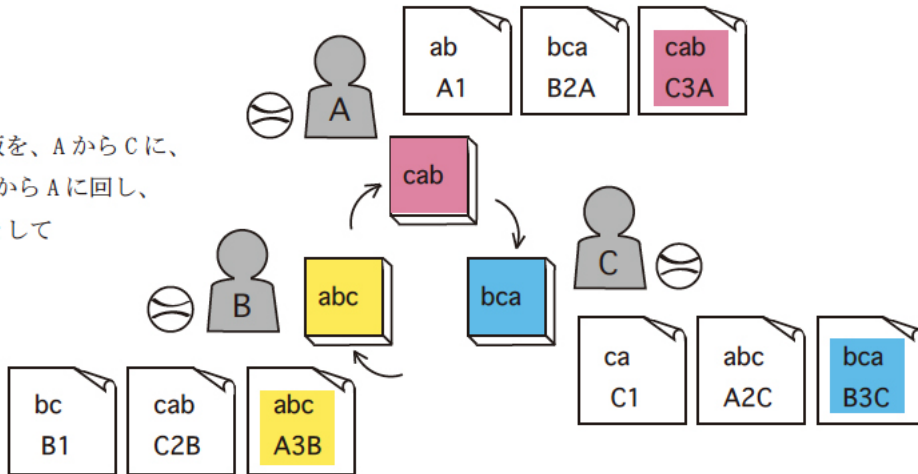
①

A から C に、C から B に、B から A に版を渡し、
渡された版を掘り進め、3 版目として
刷り重ねます。



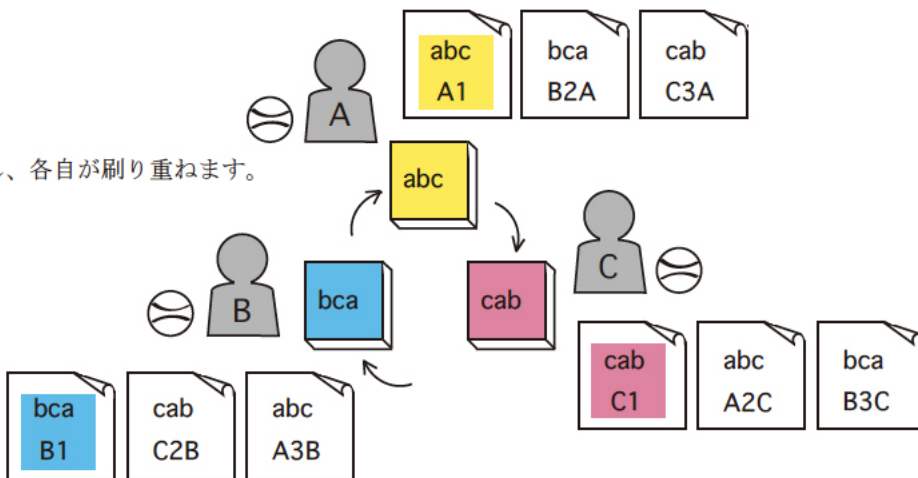
②

刷り終わった版を、A から C に、
C から B に、B から A に回し、
各自が 3 版目として
刷り重ねます。



③

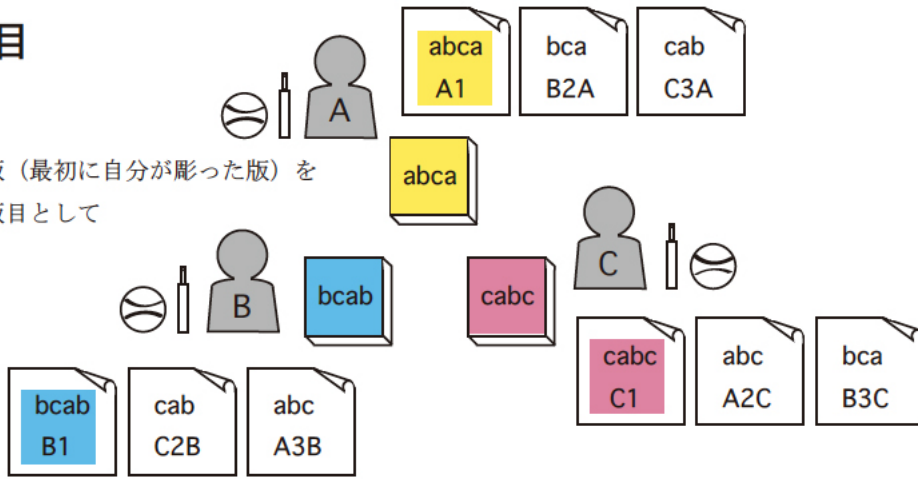
同様に版を回し、各自が刷り重ねます。



I 4 巡目

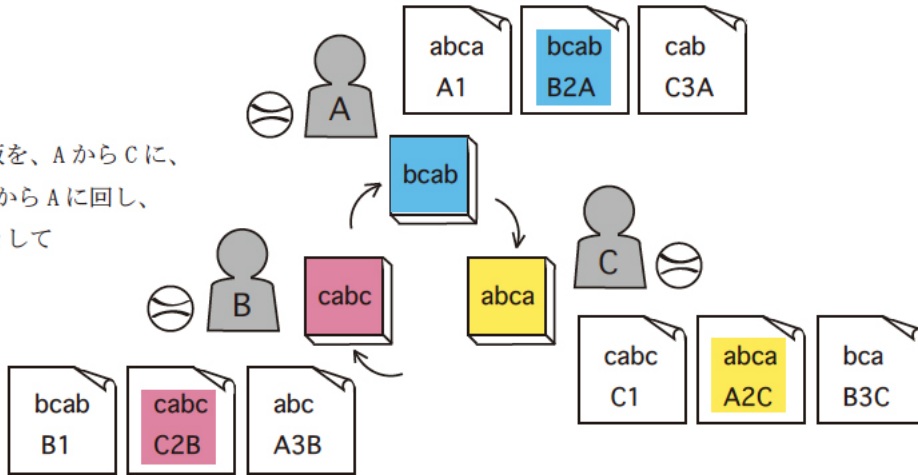
①

刷り終わった版（最初に自分が彫った版）を掘り進め、4版目として刷り重ねます。



②

刷り終わった版を、AからCに、CからBに、BからAに回し、各自が4版目として刷り重ねます。



③

同様に版を回し、各自が刷り重ねます。

